

小学校第5学年 児童・生徒の学力向上を図るための調査 国語 解答用紙

※解答らんをまちがえないように、問題番号をよく見て記入してください。

地区番号	学校番号	組	出席番号

8	7 <small>(完答)</small>	6	5	4	3	2	1
(1) ウ	主語にあたる部分 イ	(1) イ	(1) イ	(2) ウ	(1) 飲	(1) こころ (みる)	(1) ア
(2) エ		(2) エ	(2) エ	(3) ア	(む)	(みる)	(2) ウ
	じゆつ語にあたる部分 カ	(3) エ <small>(ア以外)</small> イ ウ カ エ	(3) ア	(5) 二十六	(2) 暑中	(2) びょうどう	(3) エ
				(4) 変温	(シヨチュウ)	平等	(4) ア イ ウ エ <small>(エ以外)</small>
				(3) 三十			



小学校第5学年 児童・生徒の学力向上を図るための調査 社会 解答用紙

地区番号	学校番号	組	出席番号

※解答らんをまちがえないように、問題番号をよく見て記入してください。

1	(1) (完答) ① イ ② エ ③ ウ ④ ア	(2) (完答) ① エ ② ウ	(3) イ
4	(1) エ	(2) (完答) ① ウ ② イ ③ ア	(3) イ ウ カ エ <small>(ア以外)</small>
2	(1) ア ウ カ エ <small>(イ以外)</small>	(2) イ	(3) (完答) ① ウ ② ア
5	(1) (完答) ① ア ② ウ ③ エ	(2) ウ	(3) エ
3	(1) <small>(例)</small> 59 <small>(新宿区)</small>	(2) (完答) ① イ ② ア ③ ウ	(3) (完答) ① カ ② エ ③ オ ④ ア
6	(1) ウ	(2) イ	(3) エ
7	(1) イ	(2) ウ	(3) (完答) ① カ ② キ
7	(1) エ	(2) ウ	(3) ア
	(4) イ		



小学校第5学年 児童・生徒の学力向上を図るための調査 算数 解答用紙

地区番号	学校番号	組	出席番号

※解答らんをまちがえないように、問題番号をよく見て記入してください。

1	(1)	(2)	(3)	(4)	(5)
	23	55.36	0.7	$1\frac{8}{9}$ ($\frac{17}{9}$)	0.075

2	(1)	(2)		
	ウ	16	本できて、	1.5 m余る。

3	(1)	(2)	(3)
	320	1007030000	432010000

4	(1)	(2)	(3)
	エ	$14 \times \square = 35$	2.5 倍

5	(1)	(2)	(3) (完答)		(4)
	A	B	C	D	アかイかウ (エ以外)
	400	3.5	2	12	

6	(1)	(2)	(3)	(4)
	ア	イ	ア	イかウかエ (ア以外)

7	(1)	(2)		
	ウ	(横 5 cm. たて 4 cm. 高さ 3 cm)		

8	(1)	<table border="1"> <tr> <td>○</td><td>0</td><td>1</td><td>2</td><td>3</td><td>4</td><td> </td> </tr> <tr> <td>□</td><td>10</td><td>9</td><td>8</td><td>7</td><td>6</td><td> </td> </tr> </table>						○	0	1	2	3	4		□	10	9	8	7	6	
		○	0	1	2	3	4														
	□	10	9	8	7	6															
	① (完答)			② (完答)																	
表			式																		
(2)	ウ	ケ	イ	ク																	

9	(1)	(2)	(3)
	イ	20	9 回目

10	(1)	(2)	(3)
	1250 円	エ	5150 円



小学校第5学年 児童・生徒の学力向上を図るための調査 理科 解答用紙

地区番号	学校番号	組	出席番号

※解答らんをまちがえないように、問題番号をよく見て記入してください。

1 (完答)	ア, ウ
-----------	------

2	イ
---	---

3	エ
---	---

4	(1)	(2) (完答)			
	ウ	クリップ [鉄]	10円玉 [銅]	1円玉 [アルミニウム]	定規 [プラスチック]
	○	○	○	×	

5	(1)	(2)
	イ	ふっとう

6	エ
---	---

7	(1)	(2)	(3)
	ウ	方位じしん	イ

8	ア
---	---

9	(1)	(2)	(3)	(4)
	ウ	ア	イ	アかイかエ (ウ以外)

10	(1)	(2)	(3)	(4)
	ア	エ	イ	アかウかエ (イ以外)



中学校第2学年 児童・生徒の学力向上を図るための調査 国語 解答用紙

地区番号	学校番号	組	出席番号

※ 解答欄を間違えないように、問題番号をよく見て記入してください。

7	6	5	4	3	2	1
(4)	(1)	(1)	(1)	(1)	(1)	(1)
(3)	イ	ウ	ア	シタガって 従	つら 連なって	エ
(2)	(2)	(2)	(2)	って (2)	なって (2)	(2)
(1)(完答)	エ	ア	ウ	サカえた 栄	もう 設ける	(3)
①	(3)	(3)	(3)	えた (3)	ける (3)	イ
②	(4)	(4)	(4)	ハクブツ館 博物	おくない 屋内	ウ
ア イ ウ エ オ	(4)	(4)	(4)	館 (4)	(4)	ア イ ウ エ オ (ウ以外)



中学校第2学年 児童・生徒の学力向上を図るための調査 社会 解答用紙

地区番号	学校番号	組	出席番号

※ 解答欄を間違えないように、問題番号をよく見て記入してください。

1	(1) ウ	(2) ア	(3) エ	(4) イ	(5) ウ	(6) ア イ ウ (エ以外)																									
2	<table border="1" style="width: 100%; border-collapse: collapse;"> <tr> <td style="text-align: center;">(1)</td> <td style="text-align: center;">アマゾン</td> <td style="text-align: center;">川</td> </tr> <tr> <td style="text-align: center;">(2)</td> <td colspan="2">(例) AはBに比べて標高が高いところに位置している</td> </tr> <tr> <td style="text-align: center;">(3)</td> <td colspan="2">イ</td> </tr> </table>						(1)	アマゾン	川	(2)	(例) AはBに比べて標高が高いところに位置している		(3)	イ																	
(1)	アマゾン	川																													
(2)	(例) AはBに比べて標高が高いところに位置している																														
(3)	イ																														
3	<table border="1" style="width: 100%; border-collapse: collapse;"> <tr> <td style="text-align: center;">(1) (完答)</td> <td style="text-align: center;">①</td> <td style="text-align: center;">③</td> <td style="text-align: center;">④</td> <td style="text-align: center;">(2)</td> </tr> <tr> <td></td> <td style="text-align: center;">ア</td> <td style="text-align: center;">ウ</td> <td style="text-align: center;">イ</td> <td style="text-align: center;">ア</td> </tr> <tr> <td style="text-align: center;">(3) (完答)</td> <td colspan="4"></td> </tr> <tr> <td></td> <td style="text-align: center;">番号</td> <td colspan="3" style="text-align: center;">都道府県名</td> </tr> <tr> <td></td> <td style="text-align: center;">③</td> <td colspan="3" style="text-align: center;">長野県</td> </tr> </table>						(1) (完答)	①	③	④	(2)		ア	ウ	イ	ア	(3) (完答)						番号	都道府県名				③	長野県		
(1) (完答)	①	③	④	(2)																											
	ア	ウ	イ	ア																											
(3) (完答)																															
	番号	都道府県名																													
	③	長野県																													
4	(1) エ	(2) ③	(3) ア	(4) ア イ ウ (エ以外)																											
5	(1) B	(2) イ	(3) エ	(4) ア																											
6	(1) イ	(2) エ	(3) ア																												
7	(1) イ	(2) ウ	(3) エ																												



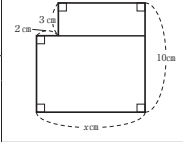
中学校第2学年 児童・生徒の学力向上を図るための調査 数学 解答用紙

※ 解答欄を間違えないように、問題番号をよく見て記入してください。

地区番号	学校番号	組	出席番号

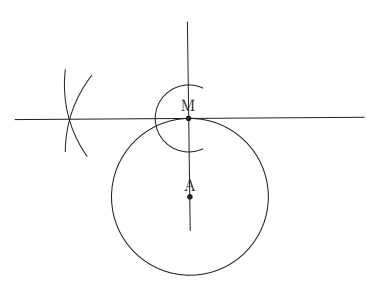
1	(1)	(2)	(3)	(4)
	0.075	$\frac{4}{15}$	-2	-12

2	(1)	(2)	(3)	(4)
	$2(a+b)$	$-4a-13$	2	5

3	(1)	(2)
	$10x$	

4	(1) (完答)		(2)	
	A	8000 円	①	②
	B	7300 円	ウ	$x-200$
	(3) (完答)			
④		⑤		
331		安く		

5	(1)	(2)	(3)
	ア	$y = \frac{4}{x}$	$\frac{3}{2}$ 倍

6	(1)	(2)
		28 m
	(3)	イ
	(4)	アかウかエ (イ以外)

7	(1) (完答)	(2)	(3)
	辺AE, 辺BF, 辺EH, 辺FG	4 cm ³	エ

8	(1)	(2) (完答)	(4)																																																								
	5	<table border="1"> <thead> <tr> <th colspan="2">最高気温(℃)</th> <th colspan="2">日数</th> </tr> <tr> <th>以上</th> <th>未満</th> <th></th> <th></th> </tr> </thead> <tbody> <tr><td>25</td><td>~</td><td>26</td><td>0</td></tr> <tr><td>26</td><td>~</td><td>27</td><td>0</td></tr> <tr><td>27</td><td>~</td><td>28</td><td>1</td></tr> <tr><td>28</td><td>~</td><td>29</td><td>0</td></tr> <tr><td>29</td><td>~</td><td>30</td><td>0</td></tr> <tr><td>30</td><td>~</td><td>31</td><td>5</td></tr> <tr><td>31</td><td>~</td><td>32</td><td>3</td></tr> <tr><td>32</td><td>~</td><td>33</td><td>13</td></tr> <tr><td>33</td><td>~</td><td>34</td><td>9</td></tr> <tr><td>34</td><td>~</td><td>35</td><td>0</td></tr> <tr><td>35</td><td>~</td><td>36</td><td>0</td></tr> <tr><td>36</td><td>~</td><td>37</td><td>0</td></tr> </tbody> </table>	最高気温(℃)		日数		以上	未満			25	~	26	0	26	~	27	0	27	~	28	1	28	~	29	0	29	~	30	0	30	~	31	5	31	~	32	3	32	~	33	13	33	~	34	9	34	~	35	0	35	~	36	0	36	~	37	0	(選んだ都市) (例) 東京 (理由) (例) 東京のほうが那覇より最大値が大きいから。
	最高気温(℃)		日数																																																								
	以上	未満																																																									
	25	~	26	0																																																							
	26	~	27	0																																																							
27	~	28	1																																																								
28	~	29	0																																																								
29	~	30	0																																																								
30	~	31	5																																																								
31	~	32	3																																																								
32	~	33	13																																																								
33	~	34	9																																																								
34	~	35	0																																																								
35	~	36	0																																																								
36	~	37	0																																																								
(3)																																																											
32.6																																																											
(5)																																																											
アかイかウ (エ以外)																																																											



中学校第2学年 児童・生徒の学力向上を図るための調査 理科 解答用紙

※ 解答欄を間違えないように、問題番号をよく見て記入してください。

地区番号	学校番号	組	出席番号

1	(1)	(2)	(3)	(4)
	ウ	ア	ア	アかイかエ (ウ以外)

2	(1)	(2)	(3)
	ア	イ	イ

3	(1)	(2)
	ウ	エ

4	(1)	(2) (完答)	
	エ	①	②
		ア	ウ

5	(1)	(2)	(3) (完答)				
	ウ	エ	ア	イ	ウ	エ	
				×	○	○	○

6	(1)	(2)	(3)
	①	②	
ウ	カ	ア	アかイかウ (エ以外)

7	(1)	(2)	(3)
	7 km/秒	イ	ウ

8	(1)	(2)	(3)
	海水	エ	エ

9	(1)	(2)	(3)
	泥	の層	ア
			ウ



中学校第2学年 児童・生徒の学力向上を図るための調査
 外国語〈英語〉 解答用紙

地区番号	学校番号	組	出席番号

※ 解答欄を間違えないように、問題番号をよく見て記入してください。

1	アかイかう (エ以外)	2	(1)	(2)	(3)
			ア	イ	エ

3	(1)	(2)	(3)
	イ	ア	ウ

4	(例) He speaks English.
---	------------------------

5	ア	イ
	studied	playing

6	1	2
	イ	ア

7	(1)	(2)
	ウ	エ

8	(1)	(2)	(3)	(4)
	ア	イ	エ	ウ

9	(例) I have two dogs.
---	----------------------

10	Hello. My name is ○○. (○○には自分の名前が入る。)
	(あなたの年齢) (例) I am thirteen years old.
	(好きな教科) (例) I like music.
	(あなた自身のこと) (例) I practice the piano every day. I can play the flute, too.

11	(1)	(2)	(3)
	エ	ウ	ウ

12	(1)	(2)	(3)
	ア	ウ	エ